

COMPACT 10 / 12 DX



CAPACITÉ TOUT TERRAIN REMARQUABLE

- > 4 roues motrices
- > Blocage différentiel automatique
- > Excellente motricité (40 %)
- > Garde au sol de 28 cm

ROBUSTESSE ET FACILITÉ DE MAINTENANCE

- > Stabilisateurs dans le gabarit
- > Pupitre durable et fiable
- > Accessibilité optimisée aux composants
- > Outils d'auto-diagnostic intégré

PRODUCTIVITÉ EXCEPTIONNELLE

- > Commandes entièrement proportionnelles
- > Rayon de braquage étroit
- > Calage centralisé à la descente comme à la montée

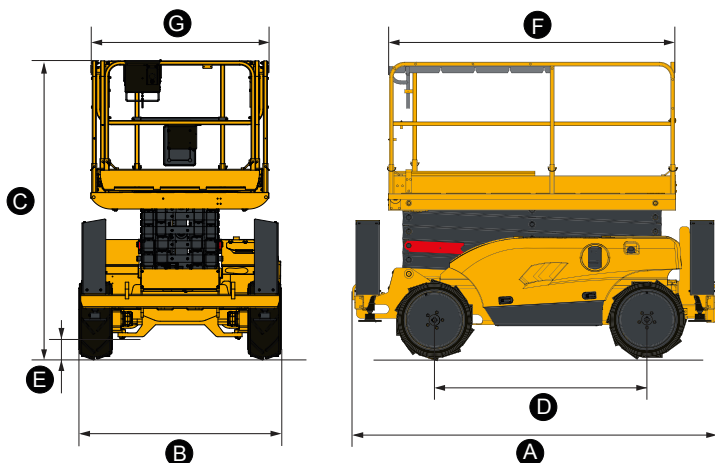


COMPACT 10 / 12 DX

CISEAUX TOUT TERRAIN

DONNÉES TECHNIQUES

	COMPACT 10 DX	COMPACT 12 DX
Hauteur de travail	10.28 m	12.06 m
Hauteur plateforme	8.28 m	10.06 m
Capacité maximum	565 kg (3 pers.)	450 kg (3 pers.)
Capacité maximum sur l'extension	150 kg	150 kg
A Longueur hors tout	3.18 m	3.18 m
B Largeur hors tout	1.78 m	1.78 m
C Hauteur repliée	2.44 m	2.56 m
D Empattement	1.84 m	1.84 m
E Garde au sol	28 cm	28 cm
Hauteur de stockage	1.59 m	1.7 m
F Longueur plateforme	2.45 m	2.45 m
G Largeur plateforme	1.45 m	1.45 m
Longueur plateforme étendue	3.7 m	3.7 m
Longueur extension	1.2 m	1.2 m
Nombre d'extension(s)	1	1
Vitesse de translation	0.6 - 5.5 km/h	0.6 - 5.5 km/h
Hauteur maximale de translation	8.15 m	8.15 m
Rayon de braquage extérieur	3.5 m	3.5 m
Temps de montée / descente	35 s / 46 s	35 s / 51 s
Moteur	Kubota, 18.5 kW (Stage 5 in EU)	Kubota, 18.5 kW (Stage 5 in EU)
Pente maximum	40 %	40 %
Dévers	3 °	3 °
Pneus gonflés mousse	26 x 12 - 16.5	26 x 12 - 16.5
Capacité réservoir huile hydraulique	75 l	75 l
Poids total	3 350 kg	3 965 kg



ÉQUIPEMENT STANDARD

- > 4 roues motrices et 2 roues directrices à l'avant
- > Mise en roue libre
- > Pneus gonflés mousse tout terrain
- > 1 extension de plateforme de 1.2 m
- > Pupitre haut amovible
- > Contrôleur de dévers 3°
- > Calage centralisé
- > Klaxon
- > Compteur horaire
- > Batteries 12 V - 70 Ah
- > Freins hydrauliques
- > Tirette manuelle de descente de secours
- > Anneaux de sécurité pour harnais
- > Anneaux de remorquage
- > Protections latérales

OPTIONS ET ACCESSOIRES

- > Pneus non marquants
- > Prise électrique dans la plateforme
- > Entrée portillon
- > Génératrice hydraulique 3.5 kW
- > Huile biodégradable
- > Kit pays froid
- > Predisposition pour tracker
- > Bruiteur de mouvements et translation
- > Bruiteur de translation
- > Gyrophare
- > Phare de travail
- > Garde-corps rabattables

